







Modelo MCHI-9004



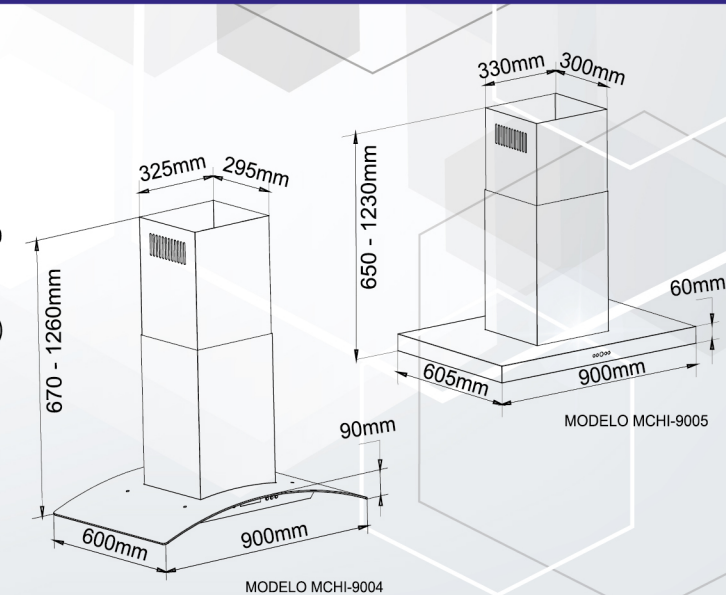
Modelo MCHI-9005



EXTRACTOR / PURIFICADOR DE ISLA

DESCRIPCIÓN

- Voltaje 127v/60hz o 220v/50hz-60hz
- 90 centímetros de largo
- Cuerpo de acero inoxidable escovado
- Acabado en vidrio templado
- Dos sistemas de filtración: filtros de aluminio de 5 capas y filtro de carbón activo
- Funciona como extractor y purificador
- Cuatro lámparas LED individuales
- Panel de control touch screen (MCHI 9005)
- Botón de control electrónico (MCHI 9004)
- Función temporizador
- 3 velocidades
- Filtros de aluminio fáciles de quitar y limpiar
- Flujo de aire de 1000m³/h





Modelo MCHW-6005



TOUCH
SCREEN



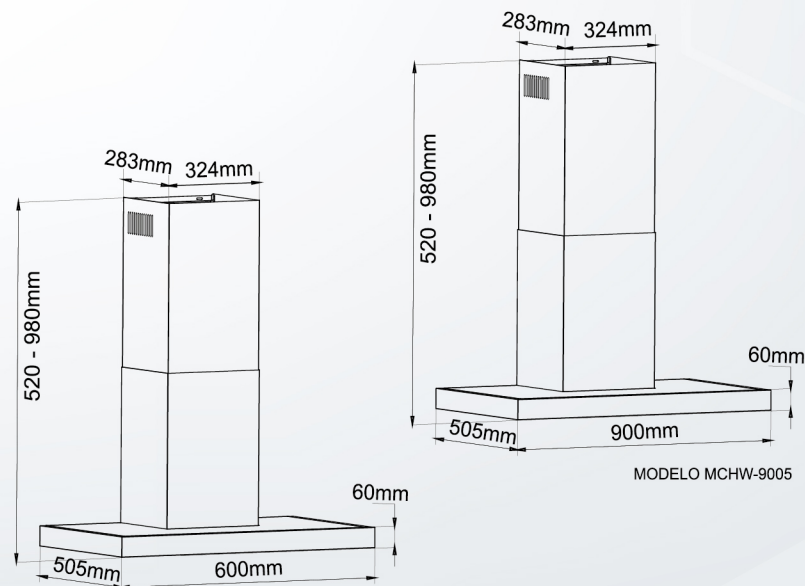
Modelo MCHW-9005



EXTRACTOR / PURIFICADOR DE PARED

DESCRIPCIÓN

- Voltaje 127v/60hz o 220v/50hz-60hz
- 90 centímetros de largo (MCHW 9005)
- 60 centímetros de largo (MCHW 6005)
- Cuerpo de acero inoxidable escovado
- Acabado en vidrio templado
- Dos sistemas de filtración: filtros de aluminio de 5 capas y filtro de carbón activo
- Funciona como extractor y purificador
- Panel de control touch screen
- Función de temporizador
- Dos lámparas LED individuales
- 3 velocidades
- Filtros de aluminio fáciles de quitar y limpiar
- Flujo de aire de 750 m³/h



MODELO MCHW-6005

MODELO MCHW-9005

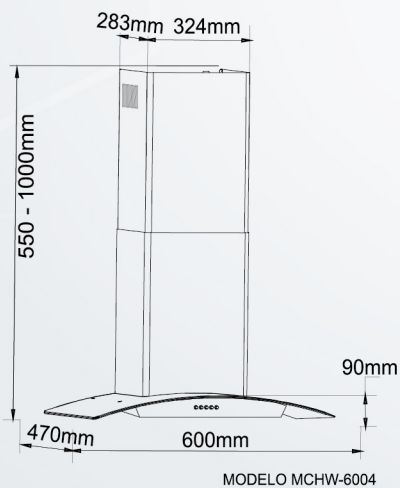
Modelo MCHW-6004



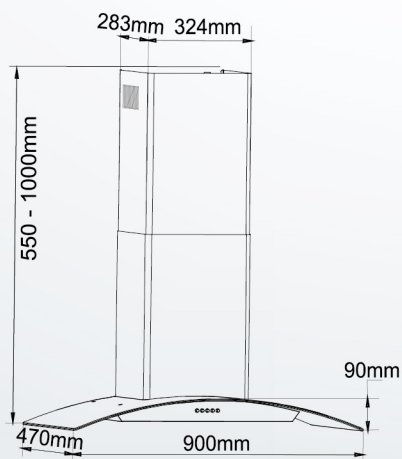
Modelo MCHW-9004



EXTRACTOR / PURIFICADOR DE PARED



MODELO MCHW-6004



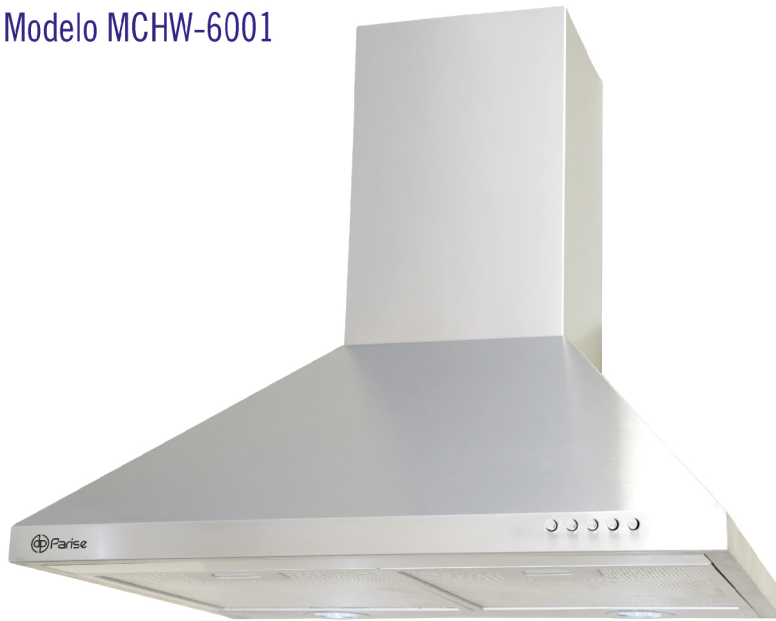
MODELO MCHW-9004

DESCRIPCIÓN

- Voltaje 127v/60hz o 220v/50hz-60hz
- 90 centímetros de largo (MCHW 9004)
- 60 centímetros de largo (MCHW 6004)
- Cuerpo de acero inoxidable escovado
- Acabado en vidrio templado
- Dos sistemas de filtración: filtros de aluminio de 5 capas y filtro de carbón activo
- Funciona como extractor y purificador
- Dos lámparas LED individuales
- 3 velocidades
- Filtros de aluminio fáciles de quitar y limpiar
- Flujo de aire de 750 m3/h



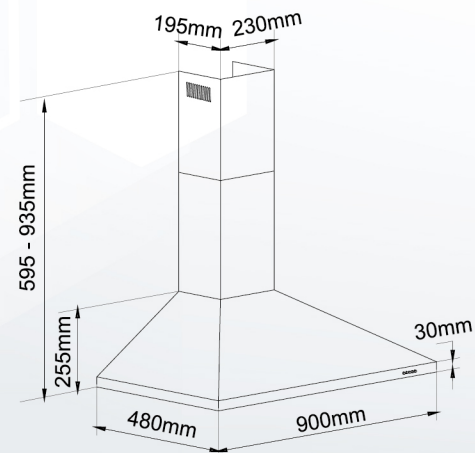
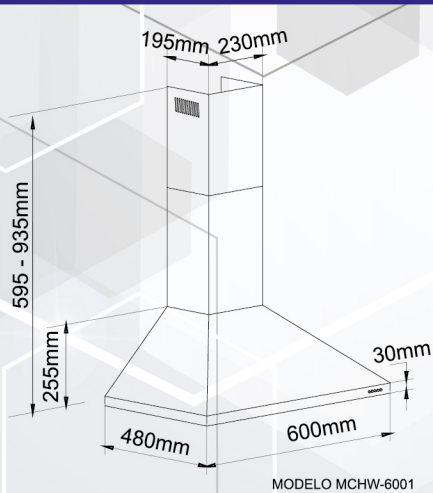
Modelo MCHW-6001



Modelo MCHW-9001



EXTRACTOR / PURIFICADOR DE PARED



DESCRIPCIÓN

- Voltaje 127v/60hz o 220v/50hz y 60hz
- 90 centímetros de largo (MCHW 9001)
- 60 centímetros de largo (MCHW 6001)
- Cuerpo de acero inoxidable escovado
- Dos sistemas de filtración: filtros de aluminio de 5 capas y filtro de carbón activo
- Funciona como extractor y purificador
- Dos lámparas LED
- 3 velocidades
- Filtros de aluminio fáciles de quitar y limpiar
- Flujo de aire de 750 m3/h



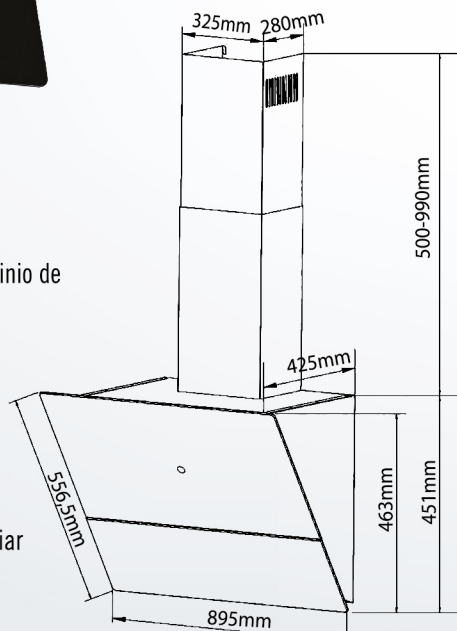
EXTRACTOR / PURIFICADOR DE PARED

Modelo TV-19-90 AUT



DESCRIPCIÓN

- Voltaje 220v/50hz-60hz
- 90 centímetros de largo
- Cuerpo de acero y vidrio templado.
- Dos sistemas de filtración: filtros de aluminio de 5 capas y filtro de carbón activo.
- Funciona como extractor y purificador
- Dos lámparas LED individuales.
- Panel de control touch screen
- Función de temporizador
- Apertura automática
- 3 velocidades
- Filtros de aluminio fáciles de quitar y limpiar
- Flujo de aire de 750 m3/h.
- Control remoto



MODELO TV-19-90 AUT



EXTRACTOR / PURIFICADOR DE PARED EMPOTRABLE

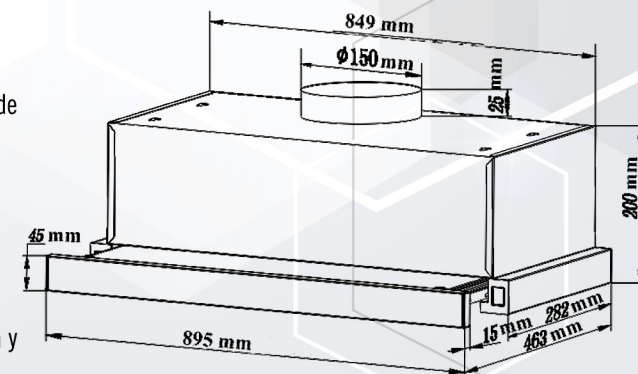
Modelo MCHT-9002



SEMI AUTOMÁTICO

DESCRIPCIÓN

- Voltaje 220v/ 50hz - 60hz
- 90 centímetros de largo
- Cuerpo de acero inoxidable
- Dos sistemas de filtración: filtros de aluminio de 5 capas y filtro de carbón activo en el interior
- Funciona como extractor y purificador
- Dos lámparas LED individuales
- 2 velocidades
- Filtros de aluminio fáciles de quitar y limpiar
- Flujo de aire de 750 m3/h
- Sistema de encendido automático de lámpara y motor al abrir.
- Sistema de apagar automático de lámpara y motor al cerrar.



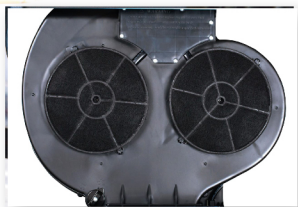
MODELO MCHT 9002



Modelo MCHS-6001



DOBLE MOTOR



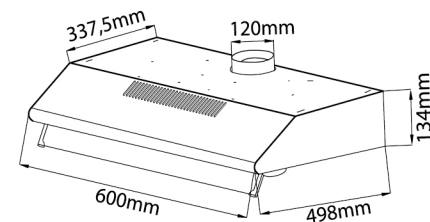
Modelo MCHS-8001



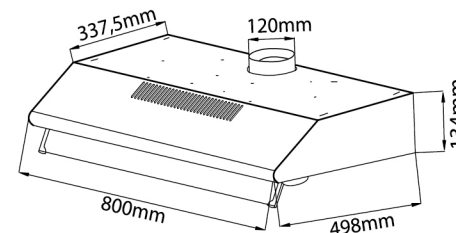
PURIFICADOR / EXTRACTOR SLIM "TURBO"

DESCRIPCIÓN

- Voltaje 127v/60hz o 220v/50hz-60hz
- 80 centímetros de largo (MCHS 8001)
- 60 centímetros de largo (MCHS 6001)
- Deflector de humo en vidrio
- Cuerpo de acero inoxidable escovado
- Dos sistemas de filtración: filtros de aluminio de 5 capas y filtro de carbón activo
- Funciona como extractor y purificador
- Iluminación en filamento
- 3 velocidades
- Filtros de aluminio fáciles de quitar y limpiar
- Dos motores con flujo de aire de 420m3/h



MODELO MCHS-6001



MODELO MCHS-8001

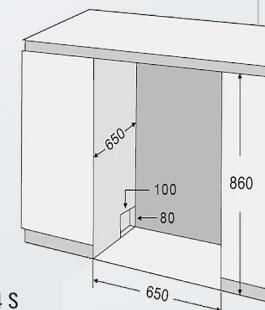
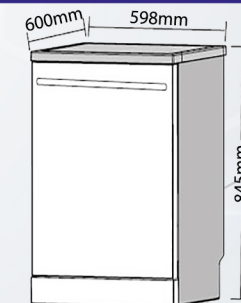
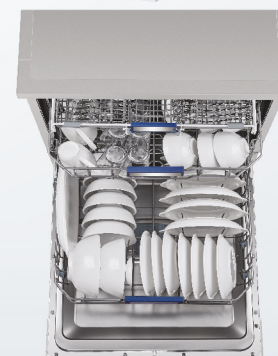
LAVAVAJILLAS

DESCRIPCIÓN MODELO DW-14 S

- Voltaje 220v/50hz-60hz
- Puerta de acero inoxidable escovado
- Iluminación en led
- Sistema antibacteriano con iones de plata
- Capacidad de lavado de 14 juegos.
- Función de almacenamiento
- Función de bloqueo para niños
- Función de temporizador
- Función de autolimpieza
- Corrediza telescópica con ajuste de altura
- Tres brazos de lavado
- Sistema de secado turbo
- Función de medio lavado
- Panel de pantalla táctil
- Filtro de acero inoxidable
- Tres cestas extraíbles

INSTALACIÓN

- PUEDE SER INSTALADO EMPOTRABLE O USO NORMAL SIN EMPOTRAR.

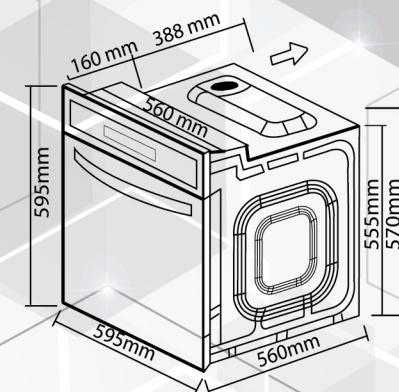
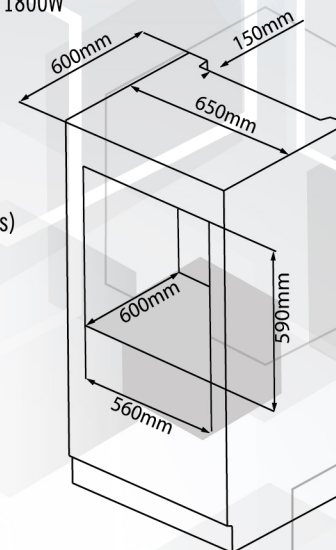


MODELO DW-14 S



DESCRIPCIÓN MODELO BF-631 E

- Temporizador con aviso sonoro
- Dorador (Grill) 2000W
- Sistema de circulación de aire con calentador de 1800W
- Luz interna
- Panel Touch Screen
- Apertura vertical de la puerta
- Puerta de vidrio doble desmontable.
- Puerta de vidrio transparente para facilitar la visualización de los alimentos durante la cocción.
- Frente de acero inoxidable escovado
- 1 parrilla cromada extraíble y regulable (5 alturas)
- 2 bandeja esmaltada
- Corrediza telescópica para bandeja y parrilla
- Control de temperatura de 50°C a 250°C
- Tirador de aluminio
- Bloqueo de seguridad para niños
- Botón de pausa
- 10 funciones
- Clasificación de consumo de energía A
- Voltaje 220v / 50-60 Hz
- Volumen Interno 80 Litros
- Potencia Total 2200W
- Certificado europeo



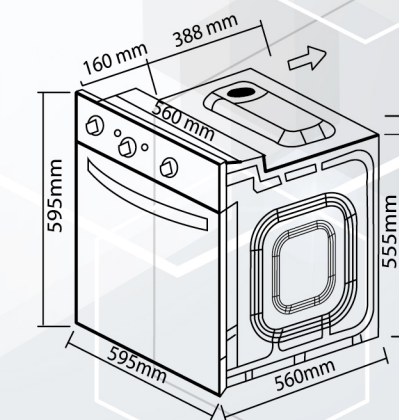
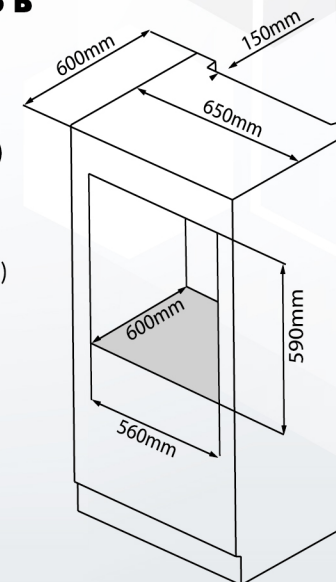
Modelo BF 631 E

HORNO ELÉCTRICO EMPOTRABLE



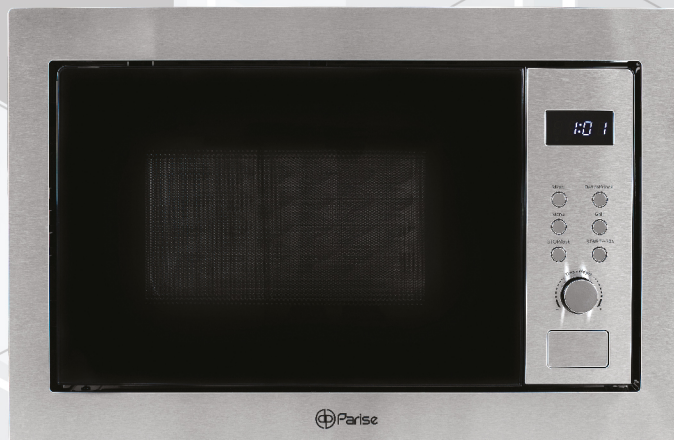
DESCRIPCIÓN MODELO BF-226 B

- Temporizador de 0 a 2 horas con aviso sonoro
- Dorador (Grill) 2000W
- Sistema de circulación de aire
- Luz interna
- Luz piloto (indica cuando el horno está encendido)
- Apertura vertical de la puerta
- Puerta de vidrio doble desmontable
- Frente de acero inoxidable escovado
- 1 Parrilla cromada extraíble y regulable (5 alturas)
- 1 Bandeja esmaltada
- Termostato de 50°C a 250°C
- Tirador de aluminio
- 7 funciones
- Control Mecánico
- Clasificación de consumo de energía A
- Voltaje 220v / 50-60 Hz
- Volumen Interno 80 Litros
- Potencia total 2200w
- Certificado Europeo



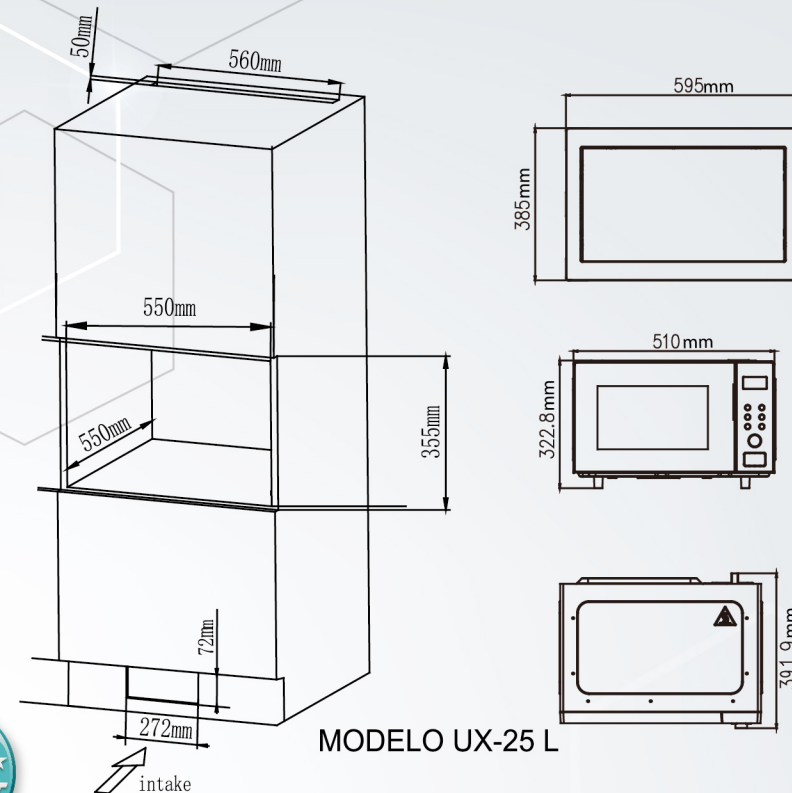
Modelo BF 226 B

MICRO-ONDAS EMPOTRABLE



DESCRIPCIÓN MODELO UX-25 L

- Dorador (Grill)
- Luz interna
- Frente de acero inoxidable
- 1 Parrilla cromada
- Cuerpo interno de acero inoxidable
- Clasificación de consumo de energía A
- Voltaje 220v / 60Hz-50Hz
- Sonido de advertencia
- Cinco niveles de potencia
- Tres modos de descongelación
- Función de cocción automática
- Función de arranque automático programado
- Función de cocción multisequencia
- Sistema de combinación de funciones
- Cuerpo interno de acero inoxidable
- Bloqueo de seguridad para niños
- Volumen Interno 25 Litros
- Potencia de entrada: 1400W
- Potencia dorador: 1000W
- Potencia de salida: 900W
- Frecuencia: 2450MHz
- Certificado Europeo



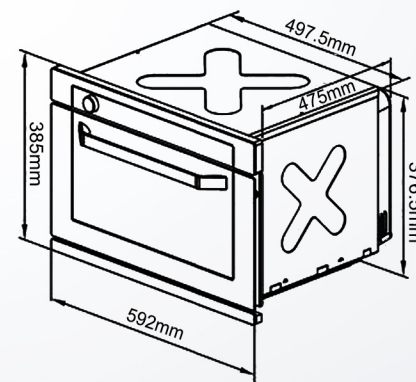
MODELO UX-25 L

2 EN 1 HORNO Y MICRO-ONDAS EMPOTRABLE

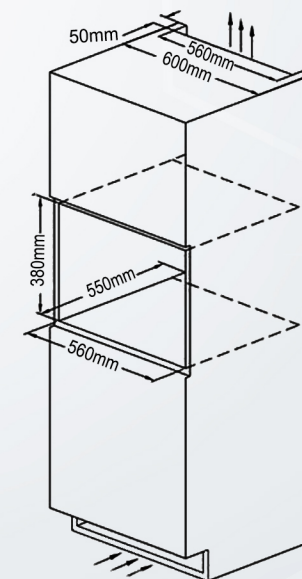


DESCRIPCIÓN MODELO DM-34 L

- Función Horno
- Dorador (Grill)
- Luz interna
- Circulador de aire
- Frente de acero inoxidable escovado
- Bandeja antiadherente (Para función horno)
- Cuerpo interno de acero inoxidable
- Tirador de aluminio
- Clasificación de consumo de energía A
- Voltaje 220v / 60Hz-50Hz
- Sonido de advertencia
- Cinco niveles de potencia
- Tres modos de descongelación
- Función de cocción automática
- Función de arranque automático programado
- Función de cocción multisequencia
- Sistema de combinación de funciones

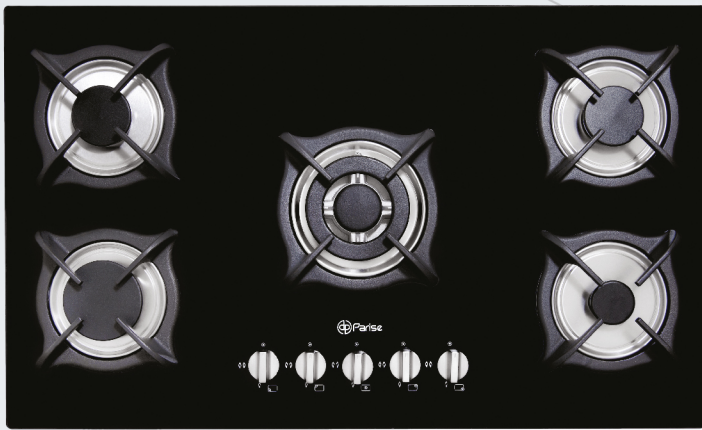


- Bloqueo de seguridad para niños
- Volumen interno 34 Litros
- Potencia de entrada: 1400W
- Potencia dorador: 1250W
- Potencia de salida: 900W
- Potencia del circulador de aire: 2050W
- Frecuencia: 2450MHz
- Certificado Europeo

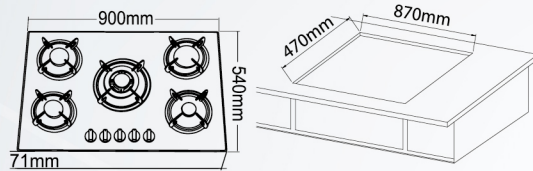


MODELO DM-34 L

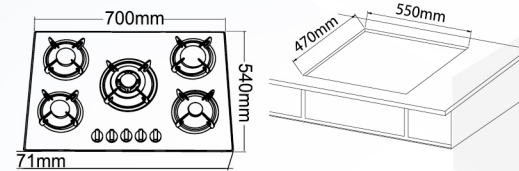
2 EN 1
HORNO Y
MICRO-ONDAS



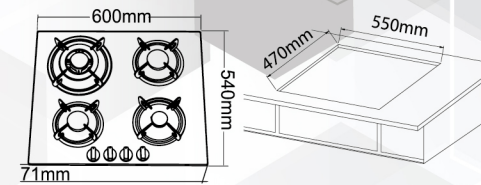
Modelo MGBG-905 A



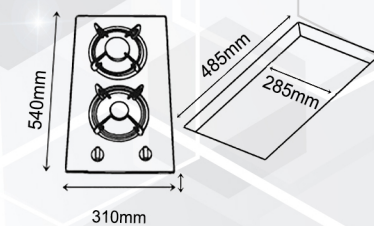
Modelo MGBG-705 A



Modelo MGBG-604 A



Modelo MGBG-302 A



COCINA A GAS EMPOTRABLE

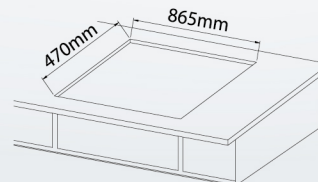
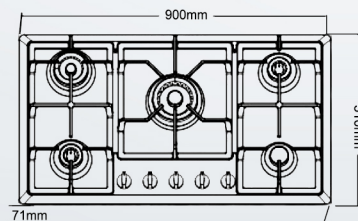


Modelo MGBS 905S



DESCRIPCIÓN

- Voltaje 127v/220v 50hz-60hz (Bivoltio)
- 90 centímetros de largo
- 5 quemadores semiprofesionales
- Quemador Auxiliar 1.50 KW
- Quemador de doble llama, 2 x 2,00 KW
- Quemador de triple llama, 1 x 3,50 KW
- Quemador de triple llama, 1 x 4,50 KW
- Operación de control frontal
- Encendido súper automático
- Base de acero inoxidable
- Gas (GLP)
- Parrillas de hierro fundido
- Botones de encendido de aluminio y extraíbles

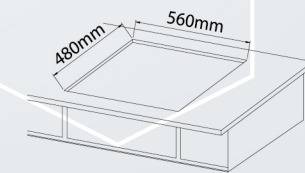
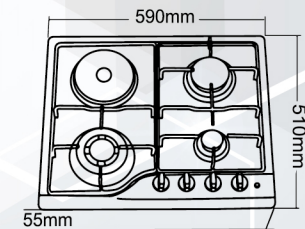


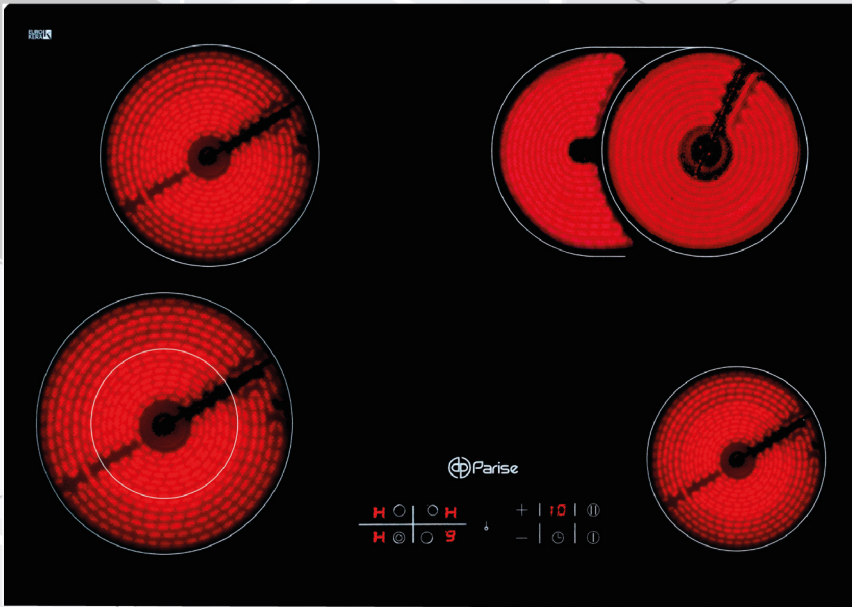
**SEMI
PROFESIONAL**

DESCRIPCIÓN

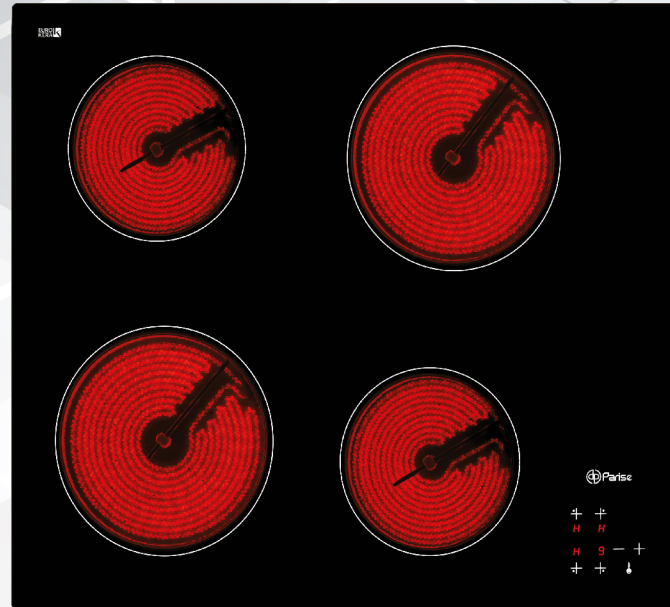
- Voltaje 127v/220v 50hz/60hz (Bivoltio) (MGBG 905 A /705 A /604 A / 302 A)
- Voltaje 220v 50hz/60hz (MGBE 604E)
- Quemador Auxiliar 1 x 1.00KW
- Quemador semirrápido 2 x 1.75KW
- Quemador rápido 1 x 3.00KW
- Quemador triple llama 1 x 3.40KW
- Quemador eléctrico 1.2kw (MGBE 604E)
- Operación de control frontal
- Encendido súper automático
- Base en vidrio templado (MGBG 905 A /705 A /604 A / 302 A)
- Base de acero inoxidable escovado (MGBE 604E)
- Gas (GLP)
- Discos de hierro fundido
- Parrillas individuales de hierro fundido
- Botones de encendido de aluminio extraíbles

Modelo MGBE-604 E

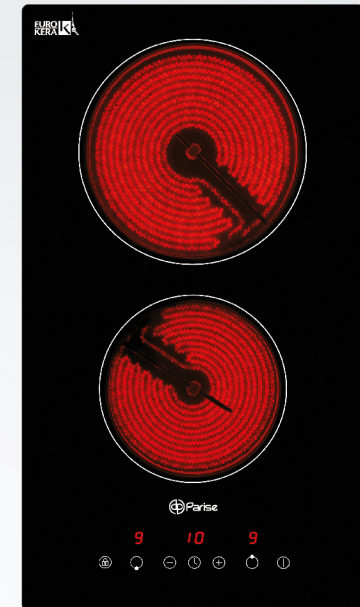




Modelo VB-73



Modelo VB-60

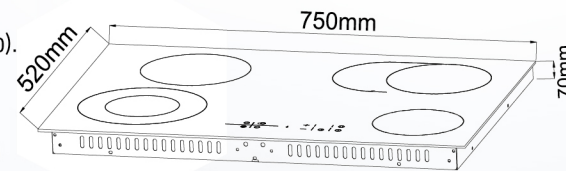


Modelo VB-30

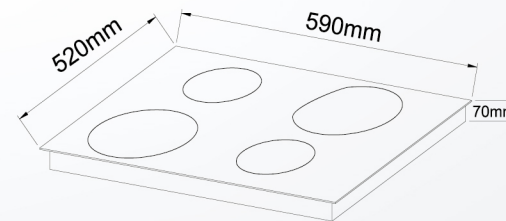
DESCRIPCIÓN

- Operación de control touch screen
- Indicadores individuales de calor residual
- Sistema de bloqueo de pantalla
- Temporizador (VB-73 y VB-30)
- 4 zonas de calentamiento (VB-73 y VB-60)
- 2 zonas de calentamiento (VB-30)
- 2 Dual zone, (Quemadores con doble zonas de calentamiento).
- 1 x 1,00 / 2,10 kW Dual Zone (Ø 120/220 mm) (VB-73)
- 1 x 1,40 / 2,20 kW Dual Zone (Ø 170/265 mm) (VB-73)
- 1 x Zona de 1,80 kW (Ø 180 mm)
- 1 x Zona de 1,20 kW (Ø 145 mm)
- Estructura de acero (BHC750SS)
- Voltaje: 220 – 240v 50/60 Hz ~ / 380-415V 2N~ 50/60 Hz (VB-73)
- Voltaje: 220 – 240v 50/60 Hz (VB-60) y (VB-30)
- Entrada nominal máxima: 7,3 kW (VB-73)
- Entrada nominal máxima: 6,0 kW (VB-60)
- Entrada nominal máxima: 3,0 kW (VB-30)
- 9 niveles de temperatura
- Indicador de temperatura
- Sistema de pausa (VB-73)

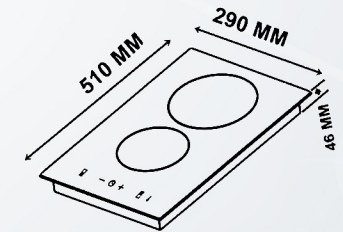
COCINA VITROCERÁMICA EMPOTRABLE



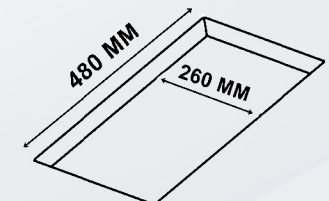
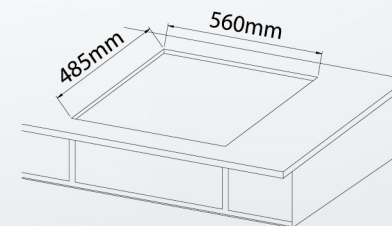
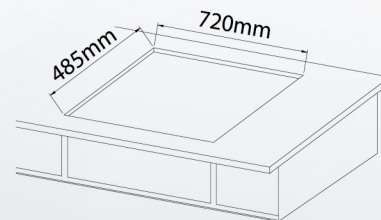
MODELO VB-73



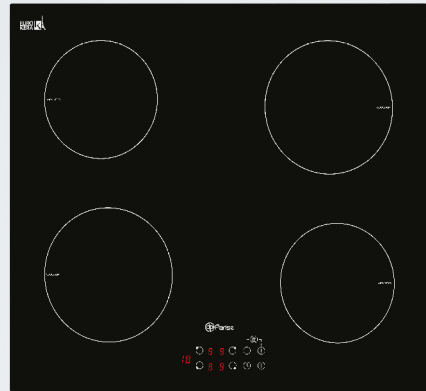
MODELO VB-60



MODELO VB-30

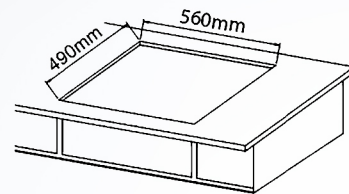
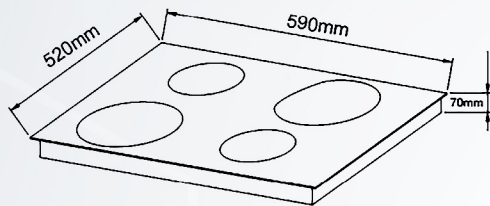


COCINA DE INDUCCIÓN EMPOTRABLE



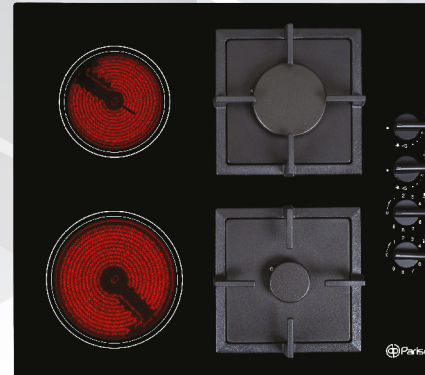
DESCRIPCIÓN MODELO IB 60

- Operación de control touch screen
- Indicadores individuales de calor residual
- Temporizador
- Sistema de bloqueo de pantalla
- 4 zonas de calentamiento.
- Zona 2 x 1,80 kW (Ø 180 mm)
- Zona 2 x 1,40 kW (Ø 140 mm)
- Voltaje: 220-240v ~ 50/60 Hz / 380-415V~ 2N 50/60HZ
- Entrada nominal máxima: 6,4 kW
- 9 niveles de temperatura
- Indicador de temperatura



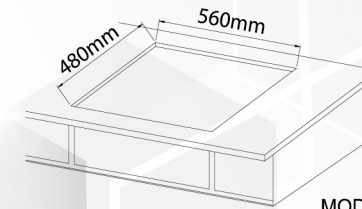
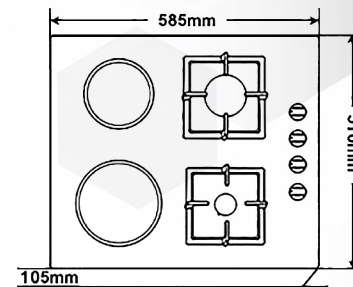
MODELO IB-60

COCINA VITROCERÁMICA / GAS EMPOTRABLE



DESCRIPCIÓN MODELO MGVB 602 A

- Voltaje 220v/50hz y 60hz
- 60 centímetros de largo
- 4 quemadores
- Quemador de gas, Auxiliar, 1 X 1.00 KW
- Quemador a gas, Rápido, 1 X 2,40 KW
- Quemador Vitrocerámica Eléctrico, 1 X 1.80 KW
- Quemador Vitrocerámica Eléctrico, 1 X 1.20 KW
- Operación de control lateral
- Encendido súper automático
- Base en vidrio vitroceramica
- Gas (GLP)
- Dos parrillas individuales de hierro fundido
- Botones de encendido de plástico extraíbles



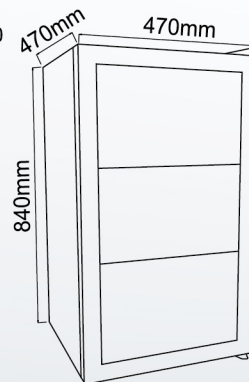
MODELO MGVB 602 A

2 EN 1 CERVECERA / FRIGOBAR



DESCRIPCIÓN MODELO SC 88 L

- Acabado de acero inoxidable escovado
- Puerta de doble vidrio
- Sistema anti niebla para puerta de vidrio
- Capacidad interna 88 litros
- Sistema de descongelación automática
- Voltaje 127v/60hz
- Voltaje 220v/50/60hz
- Iluminación interna LED
- Rango de temperatura, de -5°C a 22°C



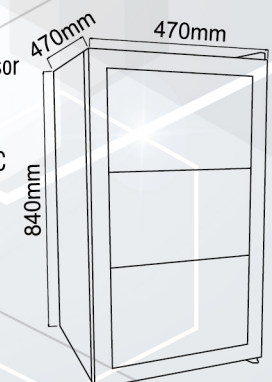
MODELO SC 88 L

WINECOOLER



DESCRIPCIÓN MODELO SW 98 L

- Acabado de acero inoxidable escovado
- Puerta de doble vidrio
- Sistema anti niebla para puerta de vidrio
- Capacidad interna 98 litros
- Capacidad para 27 botellas
- Sistema de refrigeración por compresor
- Voltaje 220v/50/60hz
- Iluminación interna LED
- Rango de temperatura, de 4°C a 22°C
- Bandeja de madera



MODELO SW 98 L

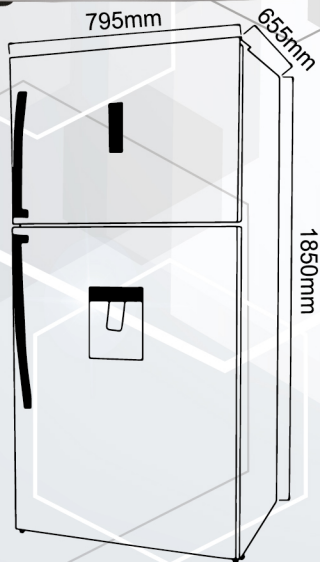


REFRIGERADOR Modelo SRH-548 L

DESCRIPCIÓN

- Acabado en acero inoxidable
- Frio seco (Frost Free)
- Capacidad total 548 litros
- Capacidad del congelador 117 litros
- Capacidad del refrigerador 431 litros
- Panel de control electrónico
- Dispensador de agua con reservatório de 5 litros.
- Voltaje 220v/50Hz
- Calificación de consumo de energía A+
- Sistema de enfriamiento rápido para congelador
- Sistema de enfriamiento rápido para o refrigerador
- Certificado Europeo.
- Sistema Eco Mode
- Manijas de aluminio

INVERTER



MODELO SRH-548 L

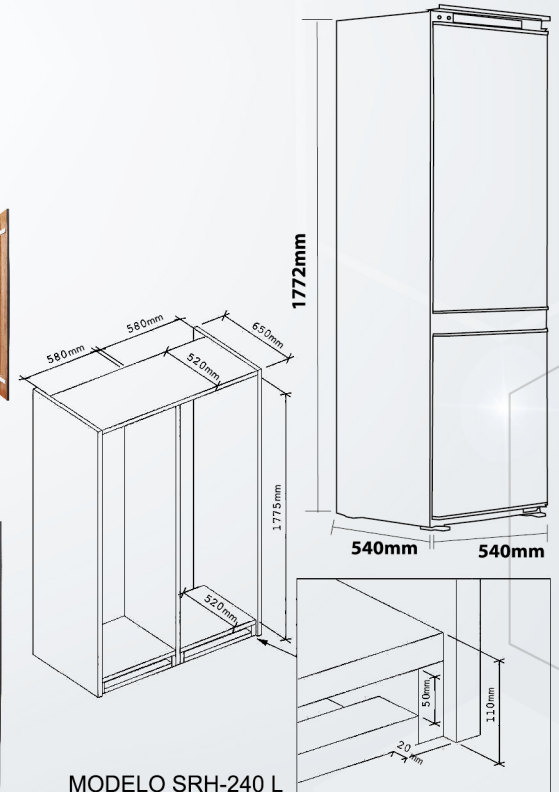


REFRIGERADOR EMPOTRABLE Modelo SRH-240 L

DESCRIPCIÓN

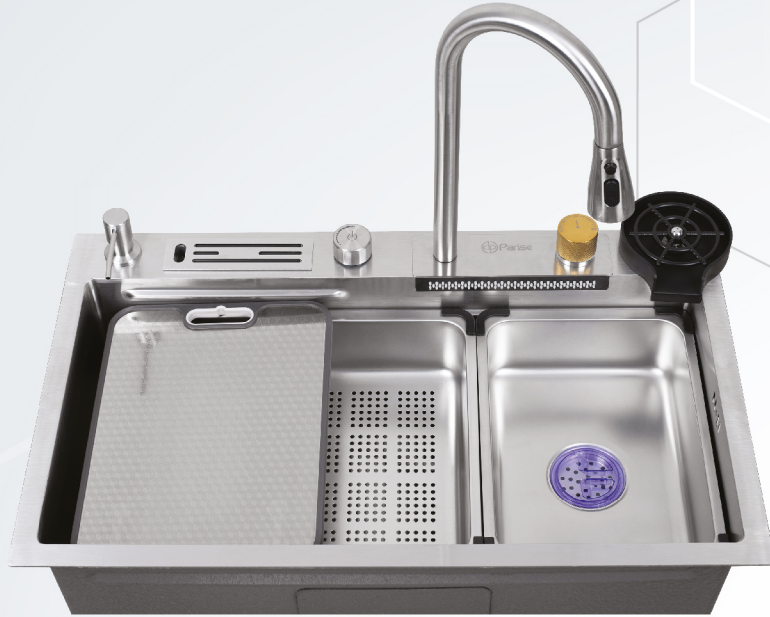


- Frio seco (Frost Free)
- Capacidad total 240 litros
- Capacidad del congelador 57 litros
- Capacidad del refrigerador 183 litros
- Panel de control electrónico
- Estante para botellas
- Estantes con sistema de paso de aire.
- 5 niveles de altura para estantes internos
- Voltaje 220v/50Hz
- Calificación de consumo de energía A+
- Sistema de enfriamiento rápido
- Sistema de inversión de apertura de puerta



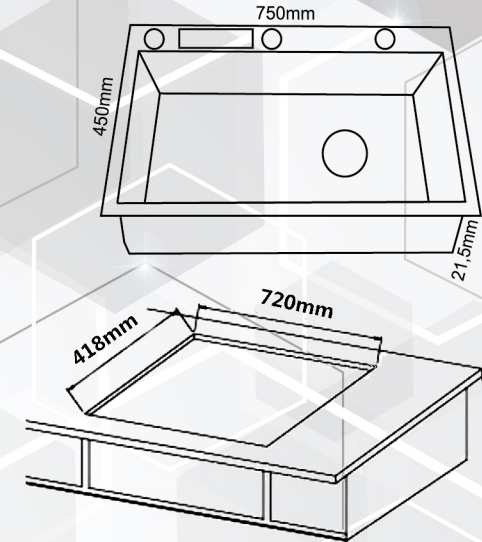
MODELO SRH-240 L

KIT BACHA MONALISA



DESCRIPCIÓN

- Medidas 750mm comp. x 450mm larg. x 215mm alt.
- Acero inoxidable 304
- Capacidad interna 51,5 litros
- Fondo inclinado
- Botón de apertura de drenaje
- Soporte de cuchillo
- Tabla de cortar de acero inoxidable y silicona.
- Grifería frío y caliente
- Lava vasos
- Grifería flexible y retrátil
- Dispensador de jabón
- Bandeja
- Bandeja colador
- Grifería con cascada de agua

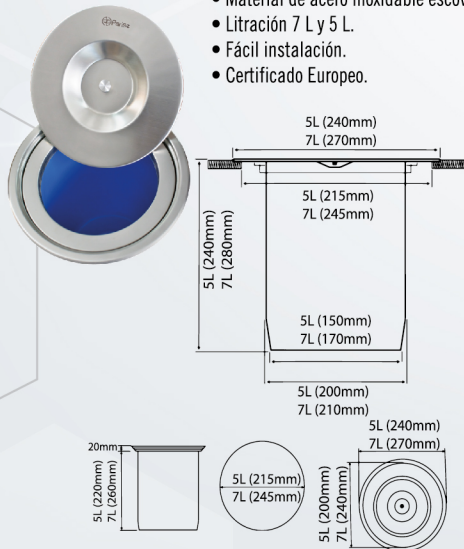


BASURERO EMPOTRABLE

Modelo TB-07 A

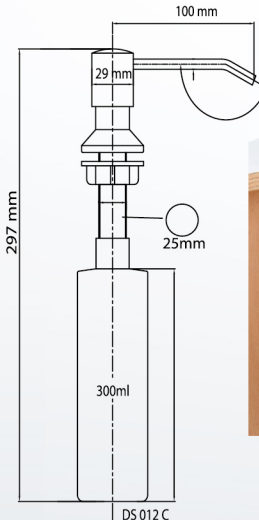
DESCRIPCIÓN

- Material de acero inoxidable escovado.
- Litración 7 L y 5 L.
- Fácil instalación.
- Certificado Europeo.

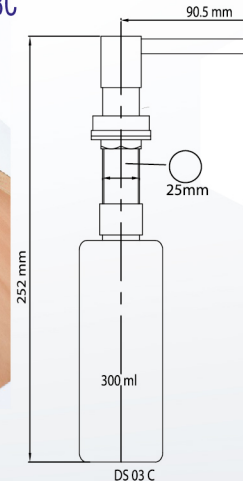


DISPENSADOR DE JABÓN EMPOTRABLE

Modelo DS-012C



Modelo DS-03C



DESCRIPCIÓN

- Acabado en cromo (DS-03C)
- Acabado en acero inoxidable escovado (DS-012C)
- Capacidad 300ML

ACCESORIOS

Parrilla para Horno



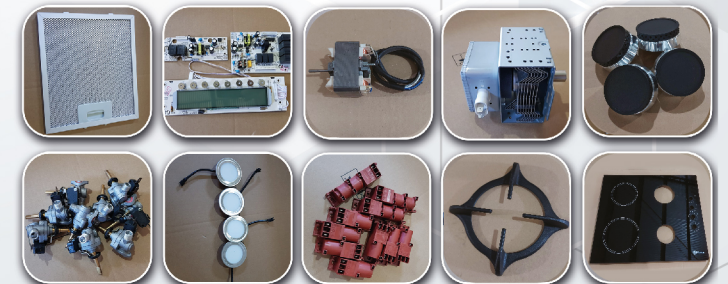
Filtros de carbón



Persiana



REPUESTOS





www.parise.com.py

 oficialparise

 @pariseoficial